

Modüler Pişirme Ekipmanları 900XP Gazlı 6-Açık Ateşli Kuzine, Gazlı Fırınlı

SIRA # _____

MODEL # _____

ADI # _____

SIS # _____

AIA # _____



391013 (E9GCGL6C10)

6 açık ateşli gazlı kuzine,
brülörler 2x10 + 4x6 kW, gazlı
fırın (8,5 kW) ve dolap - 1200
mm

Özellikler

Sıra No.

Ön, arka ve yan paneller Scotch Brite paslanmaz çeliktir. 2 mm kalınlıkta üst tabla da AISI 304'dür. Tencere tutacakları döküm demirdir. 2x10kW ve 4x6kw gücündeki 6 adet Çiçek Alev yanışlı (Çiçek alev üzerindeki tencerenin çapı kadar büyür veya küçülür) brülörler alev regülatörlüdür; alev söndüğünde gazı kesen emniyet tertibatına sahiptir. Korumalı pilot alevi vardır. Lazer kesimle oluşturulmuş 90° açılı yan kenarlar yanyana gelen üniteler arasında açıklık bırakmaz, kir toplanmasına imkan vermez. Fırın haznesi paslanmaz çeliktir. Kontrol düğmeleri metaldir, özel tasarımları sayesinde kenarlarından su sızdırmaz. Fırın tepsileri için 3 farklı yükseklikte GN2/1 tepsi kılavuz rayları. Tabanında nervürlü döküm demir pleyt bulunur. Alev stabilizatörlü paslanmaz çelik, atmosferik brülör taban pleytinin hemen altında yer alır. Piezo çakmaklıdır. 8,5kW gücündeki fırın ısı 120° - 280°C arasında termostatla kontrol edilir. Fırın kapısı 40 mm kalınlıkta ve izolasyonludur. Fırının yanında kapılı nötr dolap bulunur. Suya karşı koruma

sınıfı IPX4'dür. LPG veya doğal gazla çalışır. Ayakları AISI 304 paslanmaz çeliktir ve 50mm'ye kadar yükseklikleri ayarlanabilir.

Ana Özellikler

- Cihaz, yüksekliği 50 mm'ye kadar ayarlanabilen paslanmaz çelik ayaklar üzerine yerleştirilebilir. Ünite konsol sistemi üzerine de monte edilir.
- 6 kW gücünde 4 adet ve 10 kW gücünde 2 adet yüksek randımanlı ve çiçek alevli toplam 6 adet brülör 2 farklı ebattadır. Her türlü pişirme ihtiyacına cevap verir.-60 mm çapında brülörler; kesintisiz güç ayarlı: 1,5-6 kW.-100 mm çapında brülörler; kesintisiz güç ayarlı: 2.2 kW-10 kW.
- Tencere, tava ve tepsilerin depolanması için dolap bölümü.
- Gazlı cihaz doğal gaz veya LPG ile çalışır; dönüştürme gaz memeleri standart olarak cihazla birlikte temin edilir.
- Büyük, demir döküm tencere desteğinin (isteğe bağlı olarak paslanmaz çelik de olabilir) uzun parmakları en küçüğünden en büyüğüne kadar tüm tencere ve tavalara uygundur.
- Optimal yanışlı brülörler.
- Her brülörde alev söndüğünde gazı kesen emniyet aygıtı, kazayla alev söndüğünde gaz sızıntısını önler.
- Korumalı pilot alevi.
- Alt bölümde, taban pleytinin altında standart gazlı bir fırını vardır. Paslanmaz çelik fırın kabininde 3 farklı seviyede fırın rayları bulunur; raylar GN2/1 tepsilere uygundur (2 tepsili). Fırın tabanında nervürlü demir döküm bir pleyt bulunur.
- Fırın termostadı 120°C ile 280°C arasında ayarlanabilir.
- Fırın kapısında 40 mm kalınlıkta ısı izolasyonu vardır.
- Kontrol düğmesinin özel dizaynı içine su sızmasına imkan vermez.
- Suya karşı koruma sınıfı: IPX5.

Konstruksiyon

- Ünite 930 mm derinliktedir ve geniş bir çalışma yüzeyine sahiptir.
- Tüm dış paneller Scotch Brite yüzey işlemeli paslanmaz çeliktendir.
- AISI 304 paslanmaz çelik üst tabla 2 mm kalınlıktadır.
- Model, üniteler arasında boşluk ve kir birikmesini önlemek için sıfır birleşim sağlayan dik açılı yan kenarlara sahiptir.

Onay: _____

Dahil Aksesuarlar

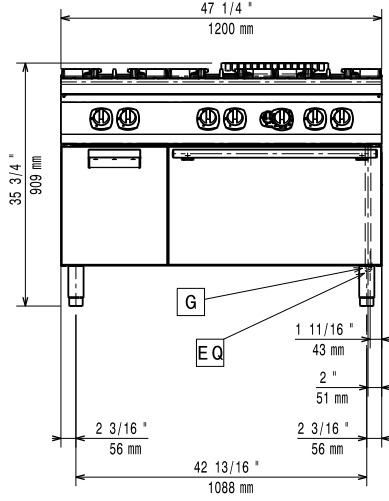
- 1 Statik fırınlar için GN2/1 krom izgara - 700&900XP PNC 164250
- 1 Alt dolaplar için kapı, Electrolux - 700&900XP PNC 206350

Opsiyonel Aksesuarlar

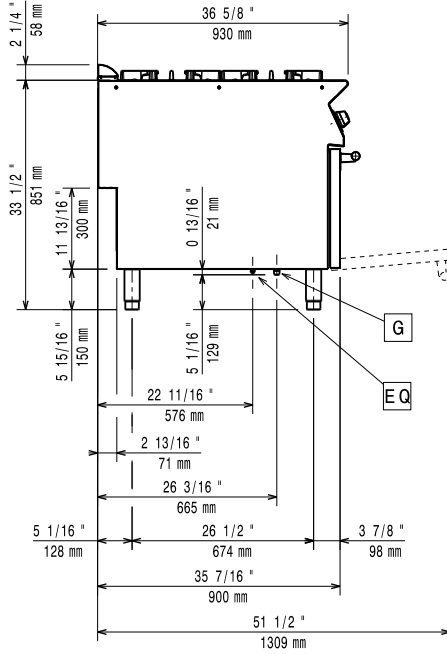
- Statik fırınlar için GN2/1 krom izgara - 700&900XP PNC 164250
- Birleşme yerleri için kapama kiti - 700&900XP PNC 206086
- Egzost borusu, çap:150 mm - 700&900XP PNC 206132
- Egzost kondenseri uyum çemberi, çap:150 mm - 700&900XP PNC 206133
- 2'si frenli 4 tekerlek kiti - 700&900XP PNC 206135
- Flanşlı ayak kiti - 700&900XP PNC 206136
- Alt dolaplar için 2 destek + kılavuz rayı-4xGN1/1&2/1 - 700&900XP PNC 206145
- Beton baza için ön tekmelik - 1200 mm - 700&900XP PNC 206151
- Beton baza için ön tekmelik - 1600 mm - 700&900XP PNC 206152
- Beton baza üzerine montaj için 2 yan tekmelik - 900XP PNC 206157
- Tek ocak-6 kW için radyan pleyt (Açık ateş ocağı kapalı ocağa çevirmek için) - 900XP PNC 206170
- Tek açık ateş ocağı ızgaraya çevirmek için düz pleyt, ön brülörlerin üzerine konur - 900XP PNC 206171
- Tek açık ateş ocağı ızgaraya çevirmek için nervürlü pleyt, ön brülörlerin üzerine konur - 900XP PNC 206172
- Ön tekmelik - 1200 mm - 700&900XP PNC 206178
- Ön tekmelik - 1600 mm - 700&900XP PNC 206179
- 2 yan tekmelik - 900XP PNC 206180
- Servis kanalı için 2 adet panel, tek sıra - 900XP PNC 206181
- Servis kanalı için 2 adet panel, sırt sırta - 900XP PNC 206202
- Beton baza üzerine montaj için 4 ayak - 700&900XP PNC 206210
- Duman kondenseri, 1 modul için, Çap:150 mm - 700&900XP PNC 206246
- Alt dolaplar için elektrikli ısıtma kiti - 700XP PNC 206259
- Döner kollu batarya (Uzatma borusu dahil değildir) - 700&900XP PNC 206289
- Döner kollu batarya için uzatma - 900XP PNC 206290
- 2 ocak için tencere tutacağı paslanmaz çelik izgara - 900XP PNC 206298
- Baca tipi sırt 1200 mm - 700&900XP PNC 206306
- Arka korkuluk 1200mm- Marin PNC 206309

- Alt dolaplar için kapı, Electrolux - 700&900XP PNC 206350
- Açık ateş ocaklar için wok tavası suportu (700/900XP) PNC 206363
- Ayak veya tekerlek montaj etmek için taban suportu (700/900XP) - 1200 mm PNC 206368
- Ayak veya tekerlek montaj etmek için taban suportu (700/900XP) - 1600 mm PNC 206369
- Ayak veya tekerlek montaj etmek için taban suportu (700/900XP) - 2000 mm PNC 206370
- Arka panel (700/900XP) - 1200 mm PNC 206376
- - NOT TRANSLATED - PNC 206385
- Egzost bacası için ince delikli baca ağızı, 400mm-700&900XP PNC 206400
- Yan korkuluk,sağ/sol - 900XP PNC 216044
- Ön korkuluk - 1200 mm - 700&900XP PNC 216049
- Ön korkuluk - 1600 mm - 700&900XP PNC 216050
- 2 yan kapama paneli H=700, d=900 - 900XP PNC 216134
- Geniş korkuluk (tabak rafı) 400 mm - 700&900XP PNC 216185
- Geniş korkuluk (tabak rafı) 800 mm - 700&900XP PNC 216186
- Gazlı cihazlar için regülatör - 700&900XP PNC 927225

Ön

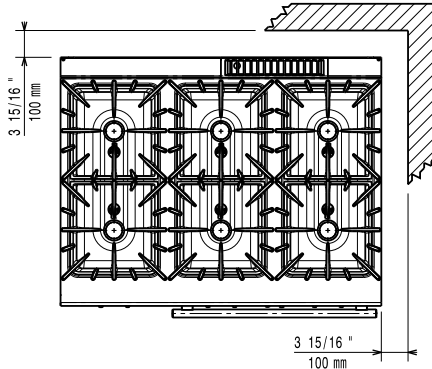


Yan



G = Gaz bağlantısı

Üst



Gaz:

Doğal Gaz Basıncı:	391013 (E9GCGL6C10)	7" w.c. (17.4 mbar)
LPG Gaz Basıncı:		11" w.c. (27.7 mbar)
Gaz Gücü:		52.5 kW
Standart gaz dağıtımı:		Doğal Gaz
Gaz Tipi Seçeneği:		LPG;Doğal Gaz
Gaz Girişi:		1/2"

Temel bilgiler:

Bu cihaz ısıya duyarlı bir başka cihazın veya mobilyanın yakınına yerleştirilirse 150 mm'lik bir açıklık bırakılması veya ısı izolasyonu sağlanması gereklidir.

Fırın çalışma sıcaklığı:	120 °C MIN; 280 °C MAX
Fırın hazne boyutları (genişlik):	575 mm
Fırın hazne boyutları (yükseklik):	300 mm
Fırın hazne boyutları (derinlik):	700 mm
Net ağırlık:	156 kg
Ambalajlı ağırlık:	183 kg
Ambalaj yüksekliği:	1080 mm
Ambalaj genişliği:	1020 mm
Ambalaj derinliği:	1260 mm
Ambalajlı hacim:	1.39 m ³
Ön Brülörlerin Gücü:	6 - 6 kW
Arka Brülörlerin Gücü:	10 - 10 kW
Ortadaki brülörlerin gücü:	6 - 0/6 - 0 kW
Sertifika grubu:	N9CG
Arka brülörlerin boyutu-mm:	Ø 100 Ø 100
Ön brülörlerin boyutu-mm:	Ø 60 Ø 60
Orta brülörlerin boyutu-mm:	Ø 60 Ø 60